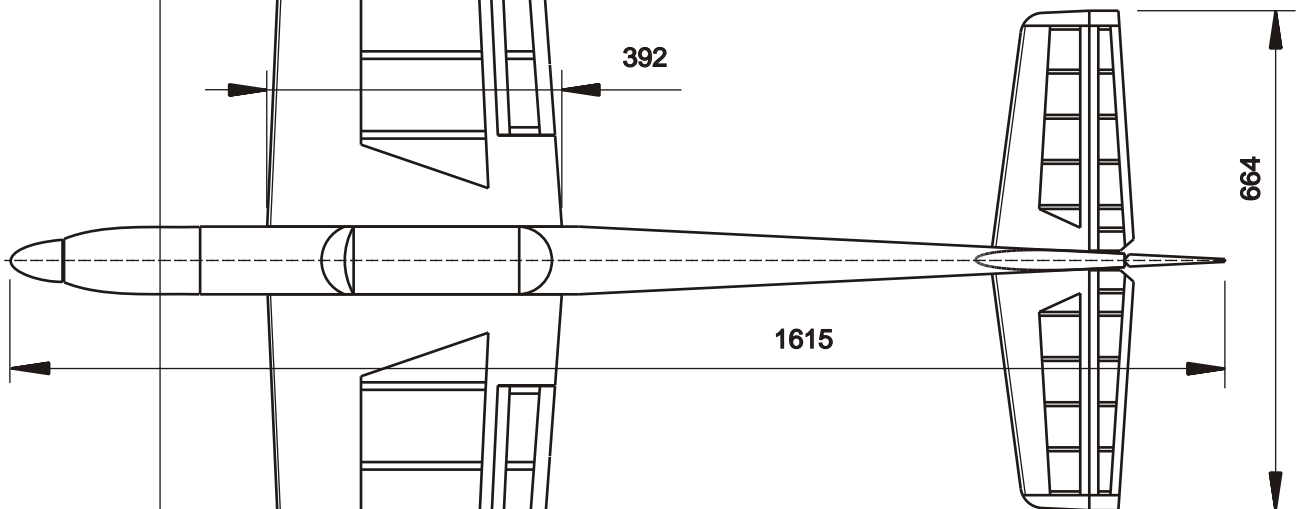
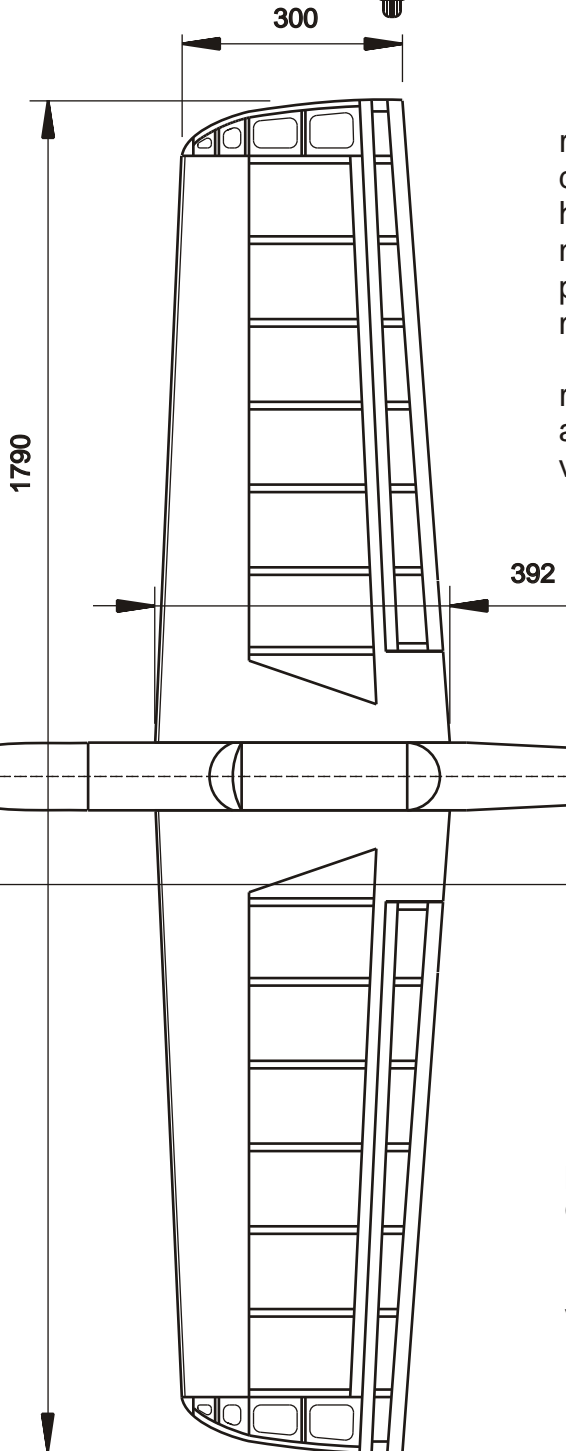


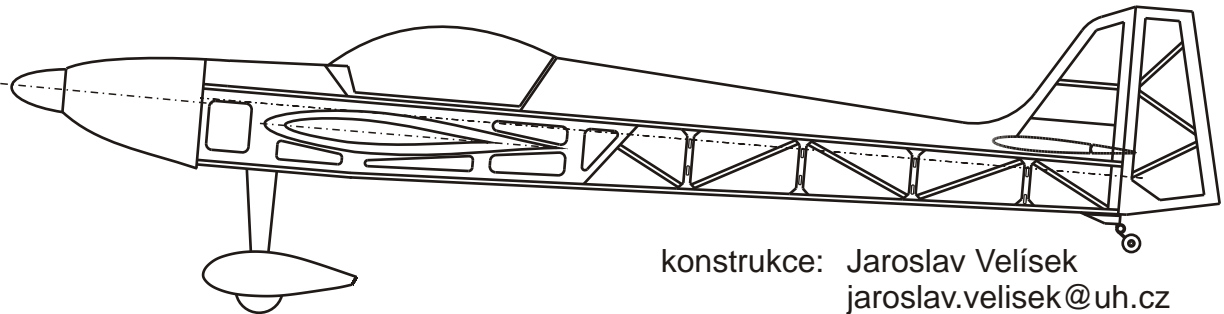
Acra - E

rozp tí: 1 790 mm
 délka: 1 615 mm
 hmotnost: 2 720 až 3500 g
 nosná plocha: 64,8 dm²
 plošné zatížení: 42 až 54 g/dm²
 motor: HCS ROTON 900, Roton 1000, AXI 4130/16
 regulátor: Jeti - Master 70 SB Flight
 akumulátory: LiPol 6S až 8S, 4000 mAh
 vrtule: APC 13 x 6,5 E až 14 x 7 E



průměrná doba letu: 10 minut
 ovládané prvky: SOP, VOP, kídlo, motor

kídlo - dělené, profil symetrický NACA 64A - 014
 výškovka - nedělená, profil symetrický NACA 0009



konstrukce: Jaroslav Velísek
 jaroslav.velisek@uh.cz